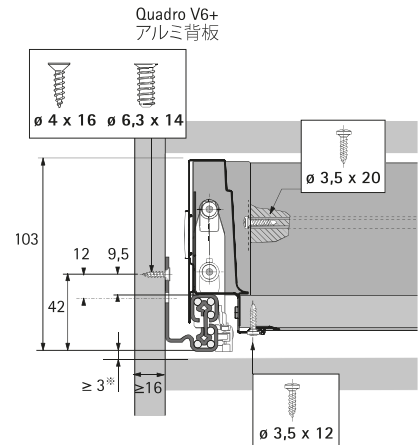
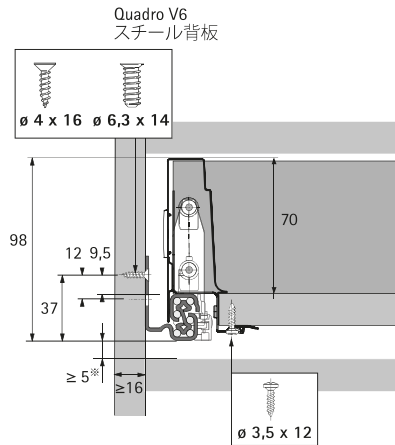
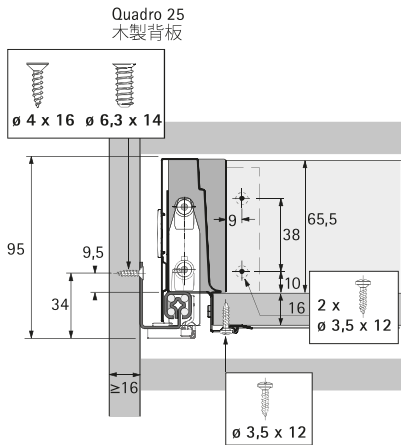


InnoTech Atira (イノテックアティラ) ダブルウォール引き出しシステム

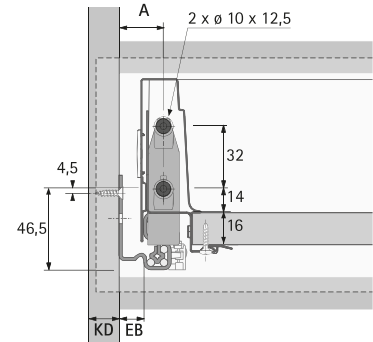
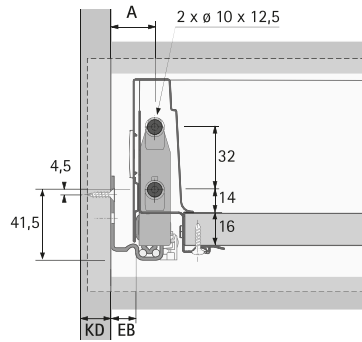
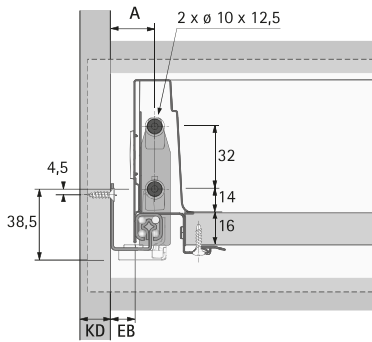
- ▶ 標準引き出し、高さ70mm
- ▶ テクニカルインフォメーション

取り付け寸法



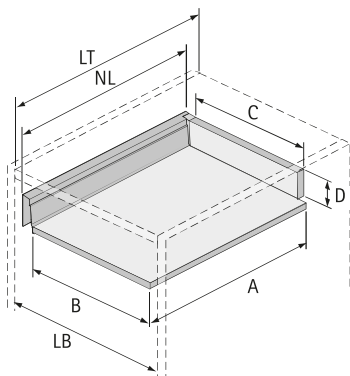
※プッシュ・オープンサイレントの場合

※プッシュ・オープンサイレントの場合



KD (mm)	16
EB (mm)	12.5
寸法 A (mm)	23

加工寸法

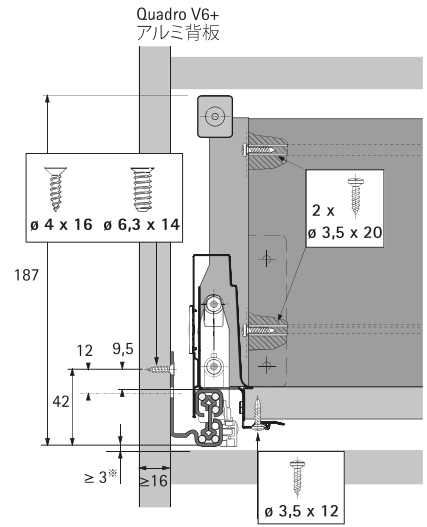
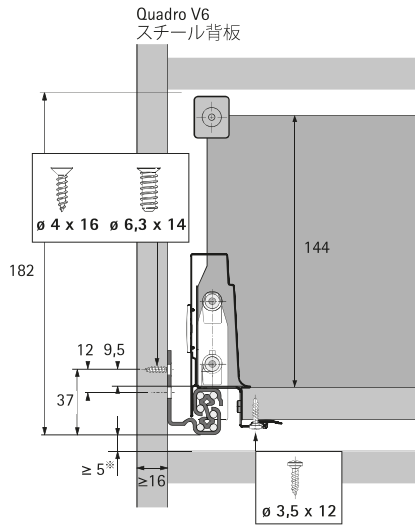
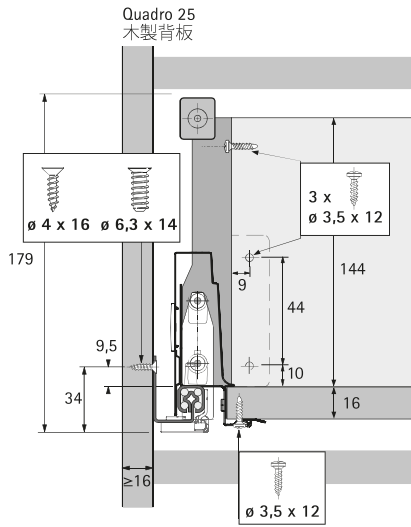


寸法	スチール背板	木製背板	アルミ背板
A	NL - 3	NL + 10	NL - 3
B	LB - 2 x EB - 51.5	LB - 2 x EB - 51.5	LB - 2 x EB - 51.5
C	-	LB - 2 x EB - 63	LB - 2 x EB - 63
D	-	65.5	-

InnoTech Atira (イノテックアティラ) ダブルウォール引き出しシステム

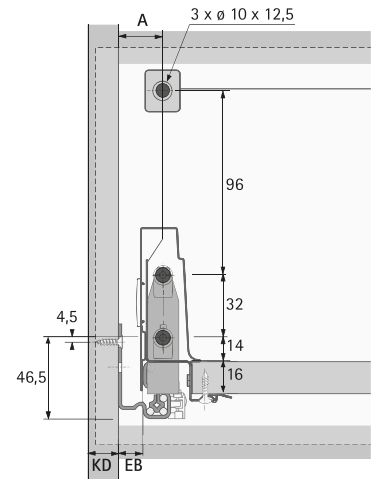
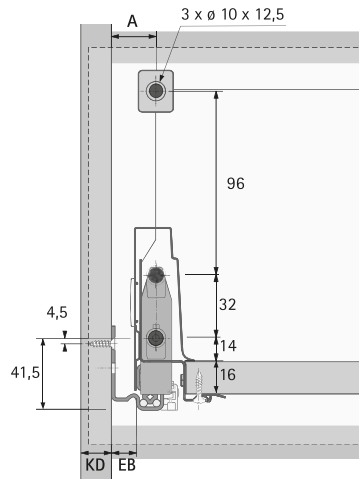
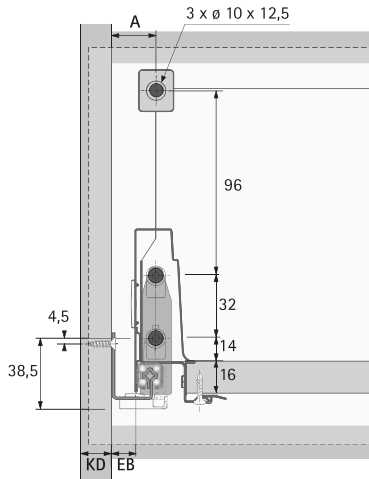
- ▶ 縦向きバー付深引き出し、高さ144mm
- ▶ テクニカルインフォメーション

取り付け寸法



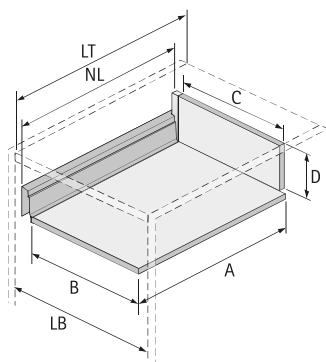
※プッシュ・オープンサイレントの場合

※プッシュ・オープンサイレントの場合



KD (mm)	16
EB (mm)	12.5
寸法 A (mm)	23

加工寸法

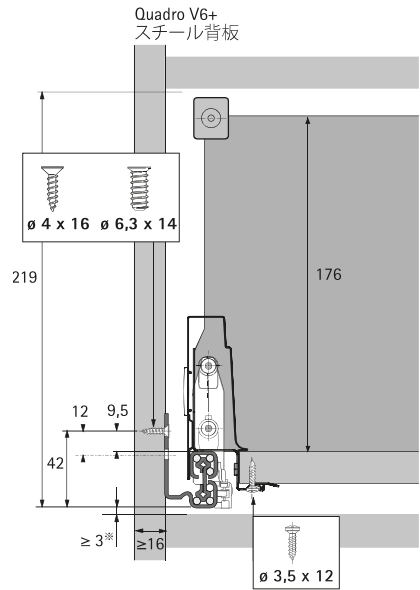
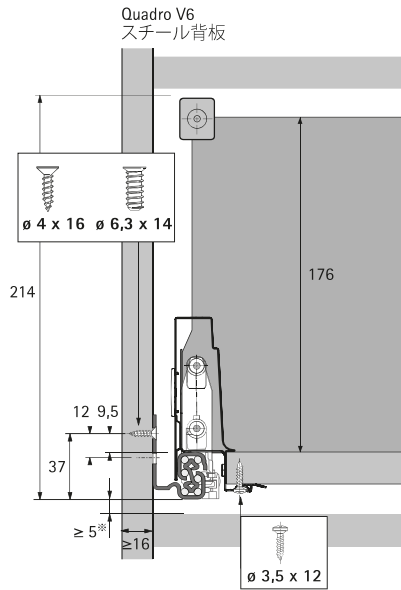
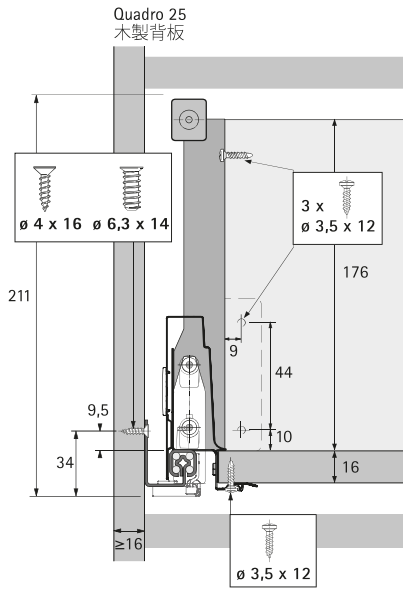


寸法	スチール背板	木製背板	アルミ背板
A	NL - 3	NL + 10	NL - 3
B	LB - 2 x EB - 51.5	LB - 2 x EB - 51.5	LB - 2 x EB - 51.5
C	-	LB - 2 x EB - 63	LB - 2 x EB - 63
D	-	144	-

InnoTech Atira (イノテックアティラ) ダブルウォール引き出しシステム

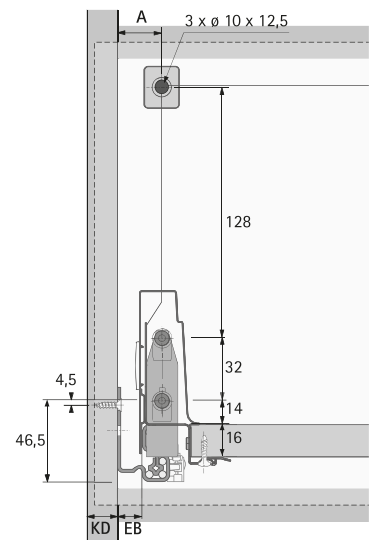
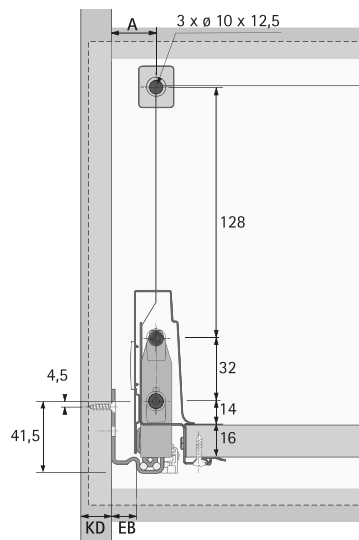
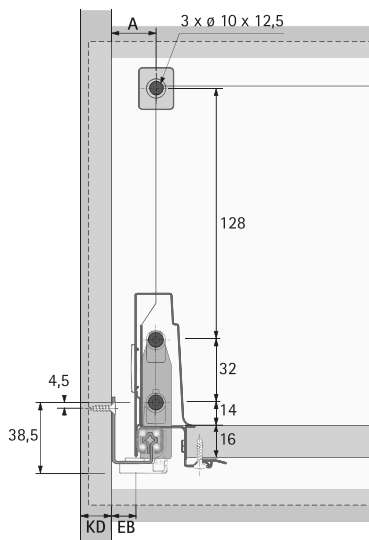
- ▶ 縦向きバー付深引き出し、高さ176mm
- ▶ テクニカルインフォメーション

取り付け寸法



※プッシュ・オープンサイレントの場合

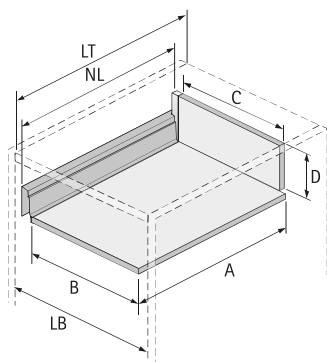
※プッシュ・オープンサイレントの場合



KD (mm)	16
EB (mm)	12.5
寸法 A (mm)	23

2本目のバーは、上のバーの64mmまたは54.5mm 下に取り付けることができます。

加工寸法



寸法	スチール背板	木製背板
A	NL - 3	NL + 10
B	LB - 2 x EB - 51.5	LB - 2 x EB - 51.5
C	-	LB - 2 x EB - 63