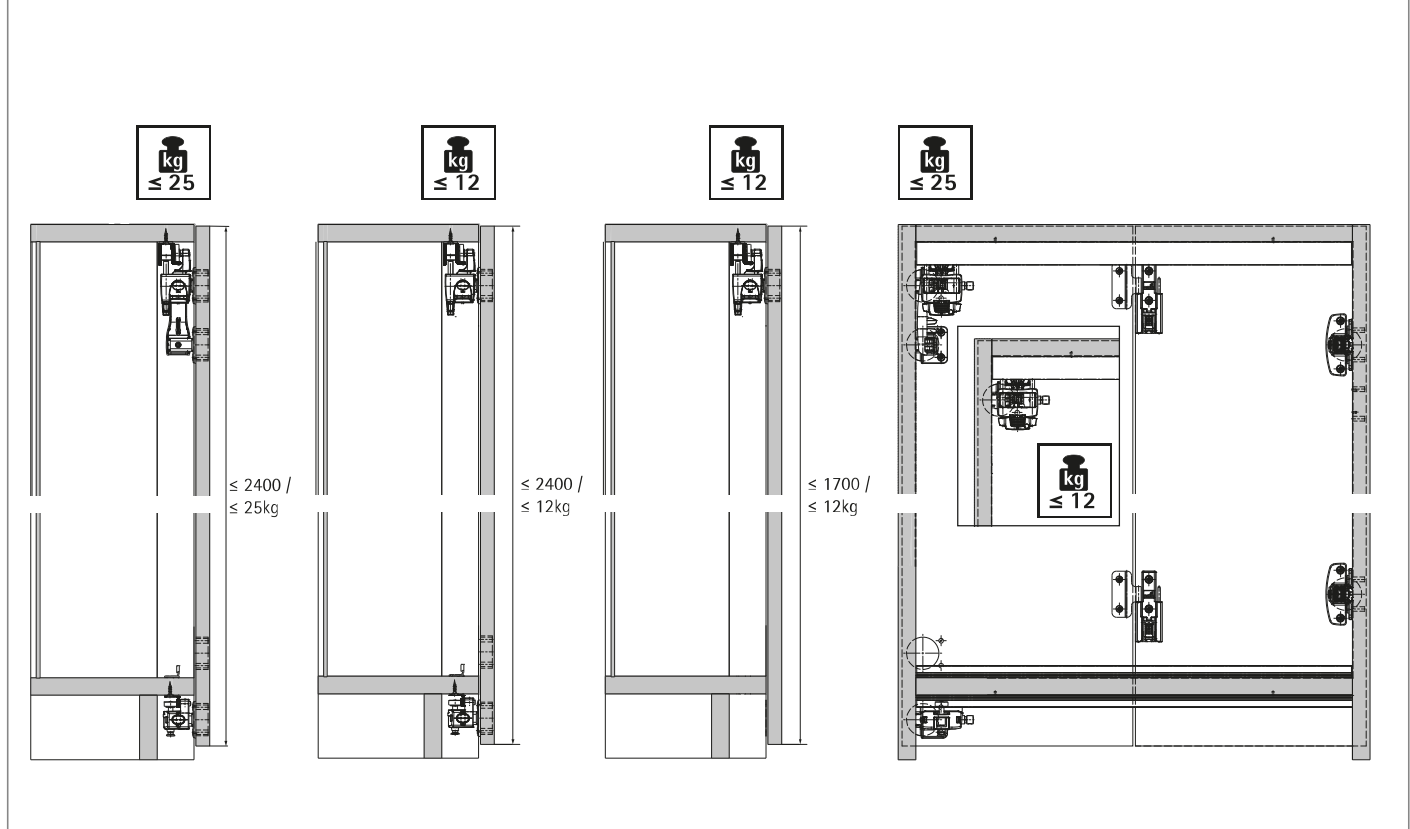
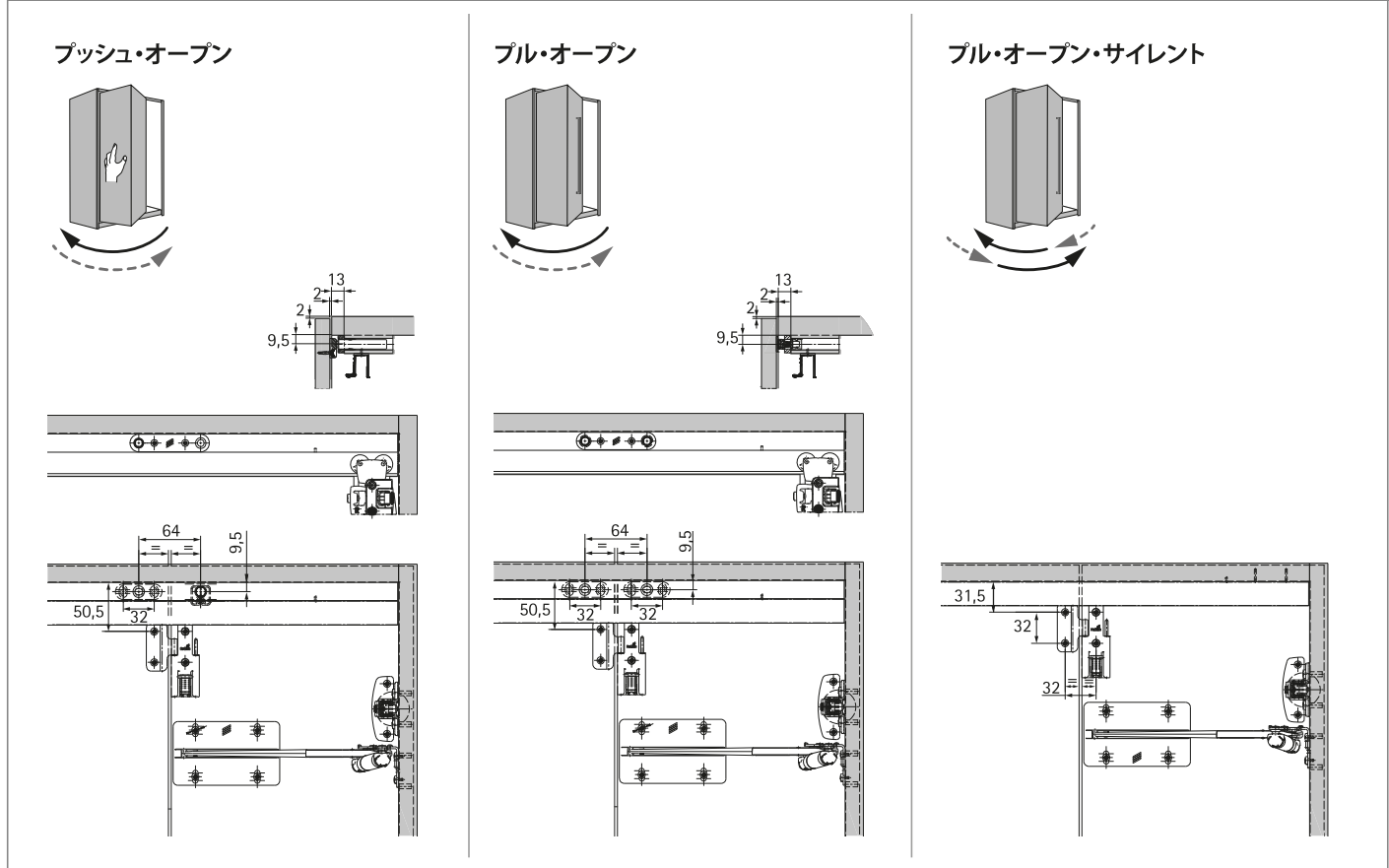


- ▶ WingLine L (ウィングライン エル)
- ▶ プロダクトインフォメーション

基本納まり図 / ウィングライン エル



基本納まり図 (プッシュ・オープン / プル・オープン / プル・オープン・サイレント機構付)

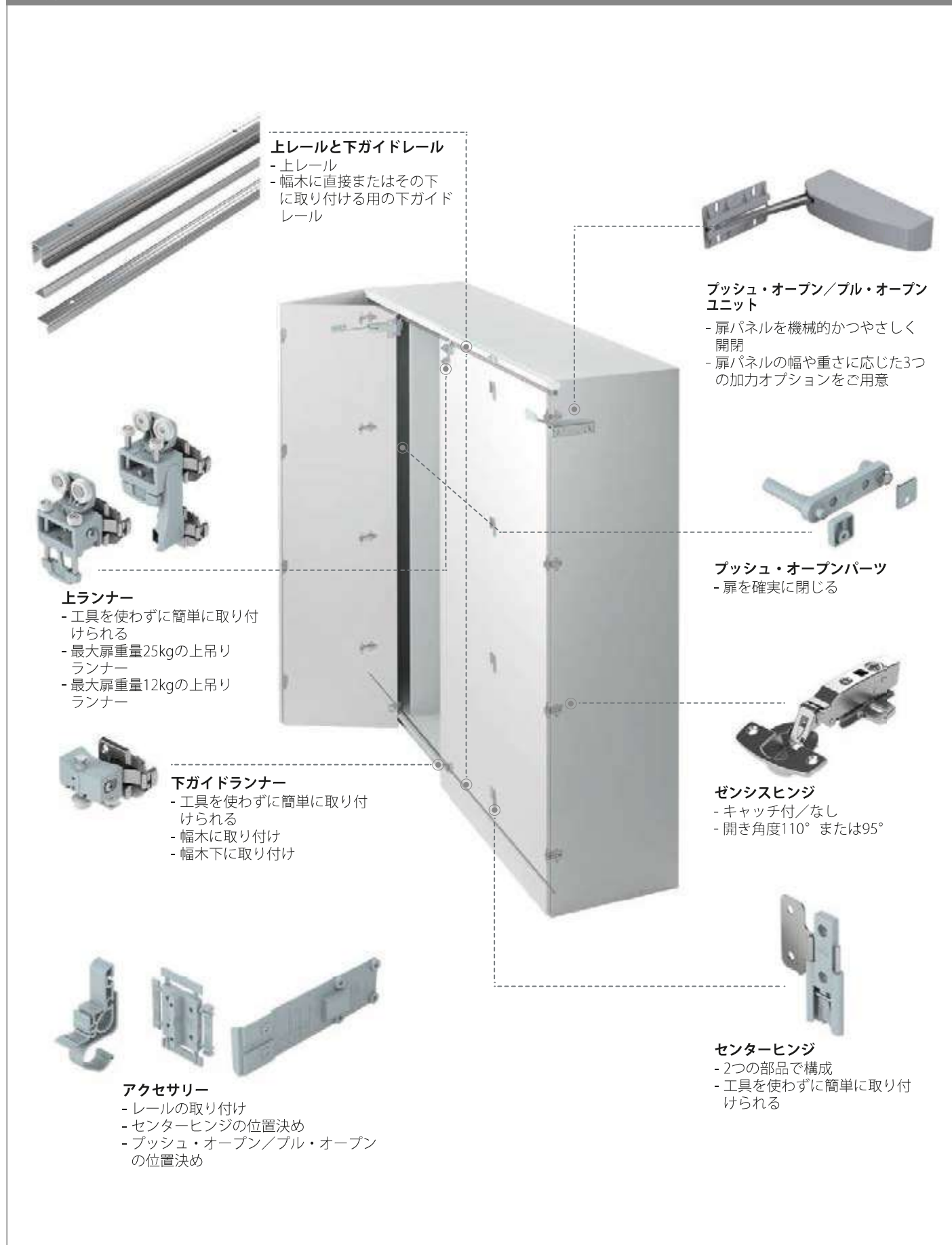


折れ戸システム

▶ WingLine L (ウイングライン エル)

▶ システム概要

構成図



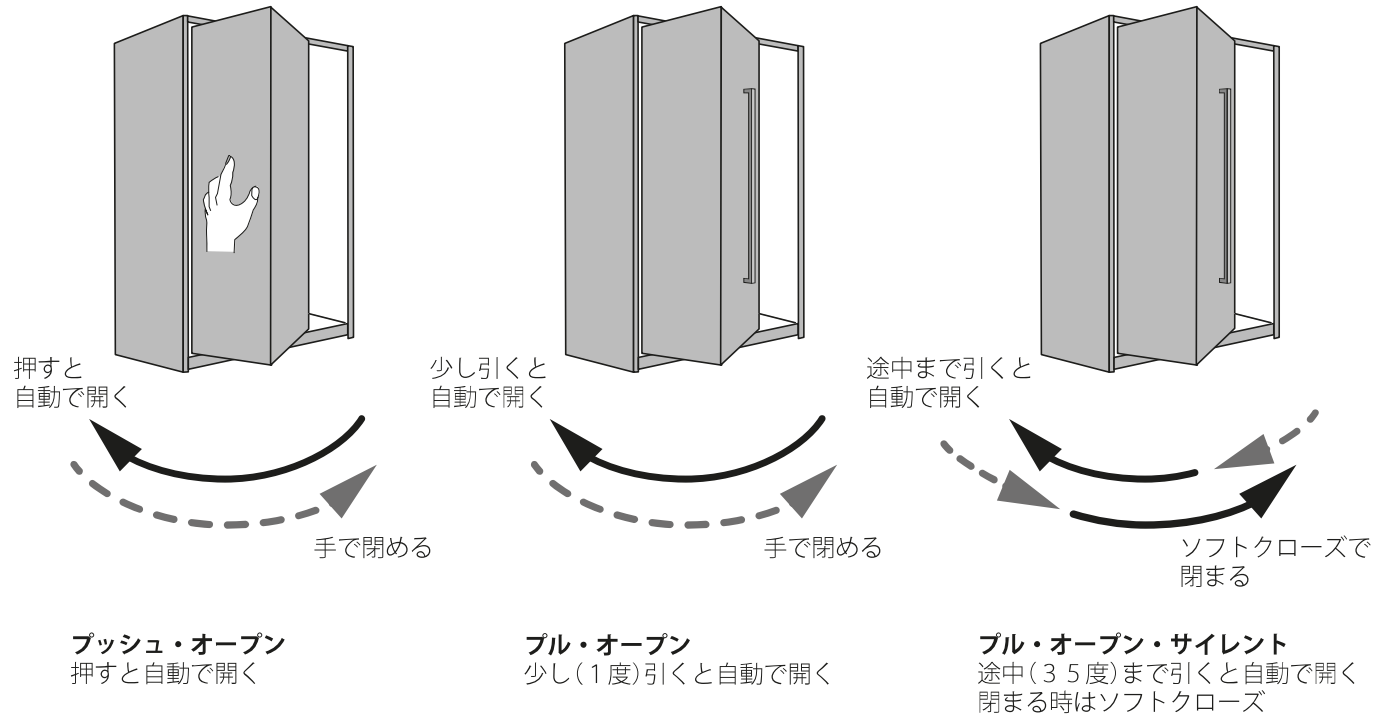
折れ戸システム

▶ WingLine L (ウィングライン エル)

▶ システム概要

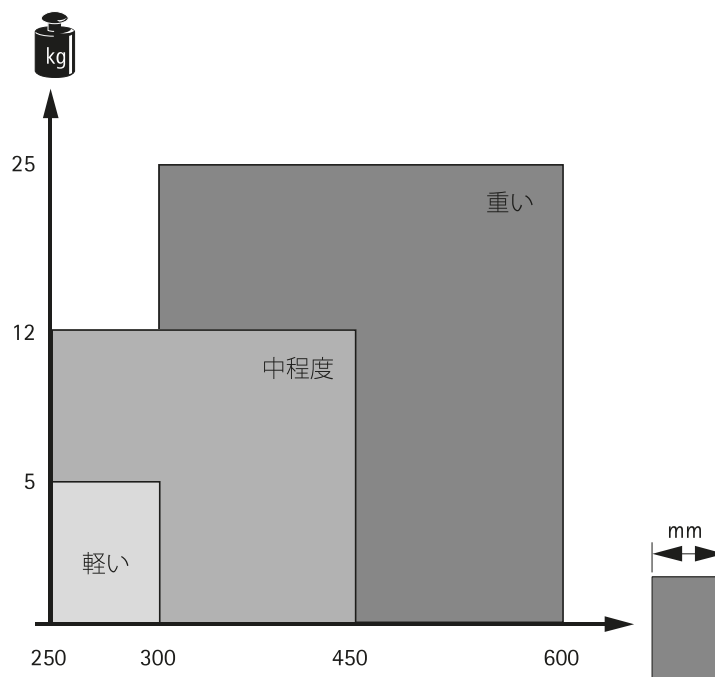
プッシュ・オープン/プル・オープン/プル・オープン・サイレント機構の説明

プッシュ・オープンおよびプル・オープン機構は、画期的な折れ戸システムの開閉装置です。扉を軽く押すだけで、自動的に扉がすべて開き、クッションの動きによって開いた位置が固定されます。3 パターンの魅力的なオープン機構です。



耐荷重等級

あらゆる扉サイズと重量に合わせて、プッシュ・オープン/プル・オープン機構を完璧に作動させるため、さまざまな耐荷重等級に対応したモジュールをご用意しています。お客様の特別な用途に合わせて適切なセットをお選びください。試しに取り付けてみることをお勧めします！



- ▶ WingLine L (ウイングライン エル)
- ▶ 各種部品

最大扉重量25kg 向けウイングライン エル部品セット (キャッチ付および下ガイドランナー付)



- ▶ セットには、1折れ2枚扉(1セット)に必要なパーツが含まれます。
- ▶ セットは標準的な折れ戸システムに使用できます。
- ▶ セットは、**プル・オープン・サイレント**と組み合わせて使用できます。
- ▶ スプリング式キャッチ付上ランナーおよび下ガイドランナー
- ▶ 工具を使わずに簡単に取り付けられる上ランナーおよび下ガイドランナー

セットに含まれているもの:

- ▶ 上ランナー(最大25kg、キャッチ付) 1個
- ▶ 下ガイドランナー(キャッチ付) 1個
- ▶ センターヒンジ 4個
- ▶ センターヒンジ用位置決め治具 2個
- ▶ 上ランナーカバー 1個
- ▶ 戸当たり 2個
- ▶ ドアストッパー 1個
- ▶ 取り付けネジ

備考:

- ▶ レールは別売りです。
- ▶ プル・オープン・サイレント機構とする場合は次のヒンジをご推奨いたします:ゼンシス8645i、開き角度110°

品番/扉の吊元位置		入数
左	右	
9 237 852	9 237 890	1セット

最大扉重量25kg 向けウイングライン エル部品セット (キャッチなしおよび下ガイドランナー付)



- ▶ セットには、1折れ2枚扉(1セット)に必要なパーツが含まれます。
- ▶ セットは、**プル・オープン**もしくは**プッシュ・オープン**とのみ併用可能です。
- ▶ スプリング式キャッチなし上ランナーおよび下ガイドランナー
- ▶ 工具を使わずに簡単に取り付けられる上ランナーおよび下ガイドランナー

セットに含まれているもの:

- ▶ 上ランナー(最大25kg、キャッチなし) 1個
- ▶ 下ガイドランナー(キャッチなし) 1個
- ▶ センターヒンジ 4個
- ▶ センターヒンジ用位置決め治具 2個
- ▶ 上ランナーカバー 1個
- ▶ 戸当たり 2個
- ▶ ドアストッパー 1個
- ▶ 取り付けネジ

備考:

- ▶ レールは別売りです。
- ▶ プル・オープンもしくはプッシュ・オープン機構とする場合は次のヒンジをご推奨いたします:ゼンシス8675、開き角度110°

品番/扉の吊元位置		入数
左	右	
9 237 880	9 237 881	1セット

- ▶ WingLine L (ウィングライン エル)
- ▶ 各種部品

最大扉重量12kg 向けウィングライン エル部品セット (キャッチ付および下ガイドランナー付)


- ▶ セットには、1折れ2枚扉(1セット)に必要なパーツが含まれます。
- ▶ セットは標準的な折れ戸システムに使用できます。
- ▶ セットは、**プル・オープン・サイレント**と組み合わせて使用できます。
- ▶ スプリング式キャッチ付上ランナーおよび下ガイドランナー
- ▶ 簡単に取り付けられる上ランナーおよび下ガイドランナー

セットに含まれているもの:

- ▶ 上ランナー(最大12kg、キャッチ付) 1個
- ▶ 下ガイドランナー(キャッチ付) 1個
- ▶ センターヒンジ 4個
- ▶ センターヒンジ用位置決め治具 2個
- ▶ 戸当たり 2個
- ▶ ドアストッパー 1個
- ▶ 取り付けネジ

備考:

- ▶ レールは別売りです。
- ▶ プル・オープン・サイレント機構とする場合は次のヒンジをご推奨いたします:ゼンシス8645i、開き角度110°

品番/扉の吊元位置		入数
左	右	
9 237 882	9 237 906	1セット

最大扉重量12kg 向けウィングライン エル部品セット (キャッチなしおよび下ガイドランナー付)


- ▶ セットには、1折れ2枚扉(1セット)に必要なパーツが含まれます。
- ▶ セットは、**プル・オープン**もしくは**プッシュ・オープン**とのみ併用可能です。
- ▶ スプリング式キャッチなし上ランナーおよび下ガイドランナー
- ▶ 工具を使わずに簡単に取り付けられる上ランナーおよび下ガイドランナー

セットに含まれているもの:

- ▶ 上ランナー(最大12kg、キャッチなし) 1個
- ▶ 下ガイドランナー(キャッチなし) 1個
- ▶ センターヒンジ 4個
- ▶ センターヒンジ用位置決め治具 2個
- ▶ 戸当たり 2個
- ▶ ドアストッパー 1個
- ▶ 取り付けネジ

備考:

- ▶ レールは別売りです。
- ▶ プル・オープンもしくはプッシュ・オープン機構とする場合は次のヒンジをご推奨いたします:ゼンシス8675、開き角度110°

品番/扉の吊元位置		入数
左	右	
9 237 905	9 237 904	1セット

- ▶ WingLine L (ウイングライン エル)
- ▶ 各種部品

最大扉重量12kg 向けウイングライン エル部品セット (キャッチ付、下ガイドランナーなし)



- ▶ セットには、1折れ2枚扉(1セット)に必要なパーツが含まれます。
- ▶ セットは、標準的な折れ戸システムに使用できます。
- ▶ セットは、**プル・オープン・サイレント**と組み合わせて使用できます。
- ▶ スプリング式キャッチ付上ランナー
- ▶ 簡単に取り付けられる上ランナー

セットに含まれているもの:

- ▶ 上ランナー(最大12kg、キャッチ付) 1個
- ▶ センターヒンジ 3個
- ▶ センターヒンジ用位置決め治具 2個
- ▶ 戸当たり 1個
- ▶ ドアストッパー 1個
- ▶ 取り付けネジ

備考:

- ▶ レールは別売りです。
- ▶ プル・オープン・サイレント機構とする場合は次のヒンジをご推奨いたします:ゼンシス8645i、開き角度110°

品番/扉の吊元位置		入数
左	右	
9 237 903	9 237 902	1セット

最大扉重量12kg 向けウイングライン エル金具 部品セット (キャッチなし、下ガイドランナーなし)



- ▶ セットには、1折れ2枚扉(1セット)に必要なパーツが含まれます。
- ▶ セットは、**プル・オープン**もしくは**プッシュ・オープン**とのみ併用可能です。
- ▶ スプリング式キャッチなし上ランナー
- ▶ 簡単に取り付けられる上ランナー

セットに含まれているもの:

- ▶ ランナー(最大12kg、キャッチなし) 1個
- ▶ センターヒンジ 3個
- ▶ センターヒンジ用位置決め治具 2個
- ▶ 戸当たり 1個
- ▶ ドアストッパー 1個
- ▶ 取り付けネジ

備考:

- ▶ レールは別売りです。
- ▶ プル・オープンもしくはプッシュ・オープン機構とする場合は次のヒンジをご推奨いたします:ゼンシス8675、開き角度110°

品番/扉の吊元位置		入数
左	右	
9 237 901	9 237 900	1セット

- ▶ WingLine L (ウィングライン エル)
- ▶ 各種部品

プッシュ・オープンユニット



- ▶ ハンドルのないフロントパネルを押すと自動的に扉がゆっくりと開きます。
- ▶ セットには、2枚扉で構成される折れ戸を開くために必要なパーツが含まれます。

セットに含まれているもの:

- ▶ プッシュ・オープンユニット 1個
- ▶ 補助ユニット 1個 + プッシュ・オープン・ピン 1個 + マグネット 1個
- ▶ マグネット式カウンタープレート 1個
- ▶ アクティベーター 1個
- ▶ ドアレール 1本
- ▶ 位置決め治具 1個
- ▶ 取り付けネジ

備考:

- ▶ レールと部品セットは別売りです。
- ▶ プル・オープン機構とする場合は次のヒンジをご推奨いたします: ゼンシス8675、開き角度110度

種類(重さ)	品番/扉の吊元位置		入数
	左	右	
軽	9 238 102	9 238 113	1セット
中	9 238 051	9 238 101	1セット
重	9 238 052	9 238 053	1セット

プル・オープンユニット



- ▶ ハンドルを少し引くと自動的に扉がゆっくりと開きます。
- ▶ セットには、2枚扉で構成される折れ戸を開くために必要なパーツが含まれます。

セットに含まれているもの:

- ▶ プル・オープンユニット 1個
- ▶ 補助ユニット 1個 + マグネット 2個
- ▶ マグネット式カウンタープレート 2個
- ▶ ドアレール 1本
- ▶ 位置決め治具 1個
- ▶ 取り付けネジ

備考:

- ▶ レールと部品セットは別売りです。
- ▶ プル・オープン機構とする場合は次のヒンジをご推奨いたします: ゼンシス8675、開き角度110度

種類(重さ)	品番/扉の吊元位置		入数
	左	右	
軽	9 238 117	9 238 118	1セット
中	9 238 115	9 238 116	1セット
重	9 238 125	9 238 114	1セット

- ▶ WingLine L (ウイングライン エル)
- ▶ 各種部品

プル・オープン・サイレントユニット



- ▶ ハンドルを軽く引くと自動的に扉がゆっくりと開きます。
- ▶ センシスヒンジとの組み合わせでプル・オープン・サイレント機構にすることが可能です。
- ▶ セットには、2枚扉で構成される折れ戸を開くために必要なパーツが含まれます。

セットに含まれているもの:

- ▶ プル・オープン・サイレントユニット 1個
- ▶ ドアレール 1本
- ▶ 位置決め治具 1個
- ▶ 取り付けネジ

備考:

- ▶ レールと部品セットは別売りです。
- ▶ プル・オープン・サイレント機構とする場合は次のヒンジをご推奨いたします: センシス8645i、開き角度110度

種類(重さ)	品番/扉の吊元位置		入数
	左	右	
軽	9 238 120	9 238 119	1セット
中	9 238 121	9 238 124	1セット
重	9 238 123	9 238 122	1セット

プッシュ・オープン用ドアストッパー



- ▶ プッシュ・オープン機能の使用時に扉を閉じたままにできます。
- ▶ センターパネルのない2枚扉のキャビネット本体構造に最適です。
- ▶ 構造パネル下のガイドレール
- ▶ セットには、2枚扉で構成される折れ戸を閉じたままにするために必要なパーツが含まれます。

セットに含まれているもの:

- ▶ ドアストッパー 1個
- ▶ アクティベータープッシュロッド 1個
- ▶ 取り付けネジ

備考:

- ▶ オプションで、セットに含まれる磁石式ドアストッパーの代わりにドアストッパーを使用できます。
- ▶ ドアストッパーを使用すると、ウイングライン エルの調整範囲が +/-3mm から +/-2mm まで狭まります。

色	品番	入数
ホワイト	9 264 170	50セット
グレー	9 264 191	50セット
ブラック	9 264 192	50セット

- ▶ WingLine L (ウィングライン エル)
- ▶ 各種部品

上ランナー、最大扉重量25kg用、キャッチ付



- ▶ プル・オープン・サイレントと組み合わせて使用できます。
- ▶ 工具なしで簡単に組み立て可能
- ▶ ヒンジ2個付
- ▶ 上下調整: ±3mm
- ▶ スチール、ニッケルメッキ/プラスチック、グレー

扉の吊元位置	品番	入数
左	9 237 492	50個
右	9 237 493	50個

上ランナー、最大扉重量25kg用、キャッチなし



- ▶ プル・オープンもしくはプッシュ・オープンとのみ併用可能です。
- ▶ 工具なしで簡単に組み立て可能
- ▶ ヒンジ2個付
- ▶ 上下調整: ±3mm
- ▶ スチール、ニッケルメッキ/プラスチック、グレー

扉の吊元位置	品番	入数
左	9 237 495	50個
右	9 237 494	50個

上ランナー、最大扉重量12kg用、キャッチ付



- ▶ プル・オープン・サイレントと組み合わせて使用できます。
- ▶ 工具なしで簡単に組み立て可能
- ▶ ヒンジ1個付
- ▶ 上下調整: ±3mm
- ▶ スチール、ニッケルメッキ/プラスチック、グレー

扉の吊元位置	品番	入数
左	9 237 488	50個
右	9 237 484	50個

上ランナー、最大扉重量12kg用、キャッチなし



- ▶ プル・オープンもしくはプッシュ・オープンとのみ併用可能です。
- ▶ 工具なしで簡単に組み立て可能
- ▶ ヒンジ1個付
- ▶ 上下調整: ±3mm
- ▶ スチール、ニッケルメッキ/プラスチック、グレー

扉の吊元位置	品番	入数
左	9 237 479	50個
右	9 237 480	50個

- ▶ WingLine L (ウイングライン エル)
- ▶ 各種部品

下ガイドランナー (キャッチ付)



- ▶ 下ガイドランナー+ランナーローラー3個+ヒンジ1個
- ▶ プル・オープン・サイレントと組み合わせて使用できます。
- ▶ 工具なしで簡単に組み立て可能
- ▶ 幅木に直接またはその下に取り付け
- ▶ スチール、ニッケルメッキ/プラスチック、グレー

取り付け方法	品番/扉の吊元位置		入数
	左	右	
幅木に取り付け	9 237 431	9 237 432	100個
幅木の下に取り付け	9 237 432	9 237 431	100個

下ガイドランナー (キャッチなし)



- ▶ プル・オープン/プッシュ・オープンとのみ併用可能です。
- ▶ 下ガイドランナー+ランナーローラー3個+ヒンジ1個
- ▶ 工具なしで簡単に組み立て可能
- ▶ 幅木に直接またはその下に取り付け
- ▶ スチール、ニッケルメッキ/プラスチック、グレー

取り付け方法	品番/扉の吊元位置		入数
	左	右	
幅木に取り付け	9 237 433	9 237 434	100個
幅木の下に取り付け	9 237 434	9 237 433	100個

ワンタッチ式センターヒンジ



- ▶ 2個の部品から構成されたセンターヒンジ
- ▶ 工具なしで扉パネルに取り付け可能
- ▶ 扉パネルに簡単にネジ止め可能
- ▶ プラスチック、グレー (1)、垂鉛系メッキ (2)

種類	品番	入数
本体	9 229 920	200個
プレート	9 236 605	400個

目地代調整付センターヒンジ



- ▶ 折れ戸用センターヒンジ
- ▶ 最小板厚15mm
- ▶ 扉と側板には同じ穴加工を作成します。両部品は別々に取り付けます。
- ▶ 目地代は最小値から4mmまで調整可能なので、常に取り付けがフラットです。
- ▶ ピボットオフセットは、0mm、3mm、6mmと簡単に調整できます。
- ▶ 垂鉛ダイカスト、ニッケルメッキ

取り付け方法	品番	入数
打ち込み	1 001 955	100個

- ▶ WingLine L (ウィングライン エル)
- ▶ 各種部品

レールセット



- ▶ ネジ止め位置の下穴加工済み

セットに含まれているもの:

- ▶ 上レール 1本 (アルミ/アルマイト処理)
- ▶ 下ガイドレール 1本 (アルミ/アルマイト処理)
- ▶ レール取り付けクリップ 2個
- ▶ 取り付けネジ

備考:

- ▶ 金具、プッシュ・オープン、プル・オープン、プル・オープン・サイレントは別途ご注文ください。

長さ (mm)	品番	入数
1200	9 239 311	1セット
2400	9 239 310	1セット

上レール



- ▶ ネジ止め
- ▶ ネジ止め位置の下穴加工済み

備考:

要望に応じて長さをカスタマイズ可能

長さ (mm)	仕上	品番	入数
1200	アルミ/アルマイト処理	9 237 916	100本
2400	アルミ/アルマイト処理	9 237 917	100本
1200	アルミ/素地	9 237 991	100本
2400	アルミ/素地	9 237 992	100本

下ガイドレール



- ▶ ネジ止め
- ▶ ネジ止め位置の下穴加工済み

備考:

要望に応じて長さをカスタマイズ可能

長さ (mm)	仕上	品番	入数
1200	アルミ/アルマイト処理	9 237 989	100本
2400	アルミ/アルマイト処理	9 237 990	100本
1200	アルミ/素地	9 237 987	100本
2400	アルミ/素地	9 237 988	100本

- ▶ WingLine L (ウィングライン エル)
- ▶ 各種部品

上ランナー用カバーキャップ、最大扉重量25kg



- ▶ 最大扉重量25kgまでの扉のランナーをカバーするためのもの
- ▶ プラスチック、グレー

品番	入数
9 227 326	500個

戸当たり



- ▶ 上ランナーおよび下ガイドランナーが側板と衝突しないよう予防します。
- ▶ 上ランナーおよび下ガイドランナーのそれぞれに戸当りを1個ずつ装着する必要があります。
- ▶ 扉のカブセに合わせて、必要に応じてカット可能
- ▶ プラスチック、グレー

品番	入数
9 236 926	500個

ドアストッパー



- ▶ 扉を開いた状態で固定します。
- ▶ 扉がボタンと閉まらないよう予防します。
- ▶ 扉ごとに1個のドアストッパーを使用する必要があります。
- ▶ プッシュ・オープン/プル・オープン/プル・オープン・サイレントの使用時は不要です。
- ▶ プラスチック、グレー

扉の吊元位置	品番	入数
左	9 237 710	500個
右	9 237 711	500個

センターヒンジ位置決め治具



- ▶ センターヒンジを手早く組み立てられるように、適切な下穴の位置を定義しやすくするためのもの
- ▶ センター目地代2mm、3mm、4mm、7mmに対応します。
- ▶ プラスチック、グレー

品番	入数
9 237 039	100個

- ▶ WingLine L (ウィングライン エル)
- ▶ 各種部品

扉保護クリップ



- ▶ 閉めたときにたわんだ扉がセンターパネルと衝突しないように予防します。
- ▶ 側板の取り付け穴37または28に取り付けます。
- ▶ プラスチック、グレー

品番	入数
9 236 460	500個

レールサポート



- ▶ 設計上の理由で、最後のネジ止め位置がレールで使用できない場合にレールの端をサポート出来ます。
- ▶ プラスチック、グレー

品番	入数
9 236 461	500個

レール取り付けクリップ



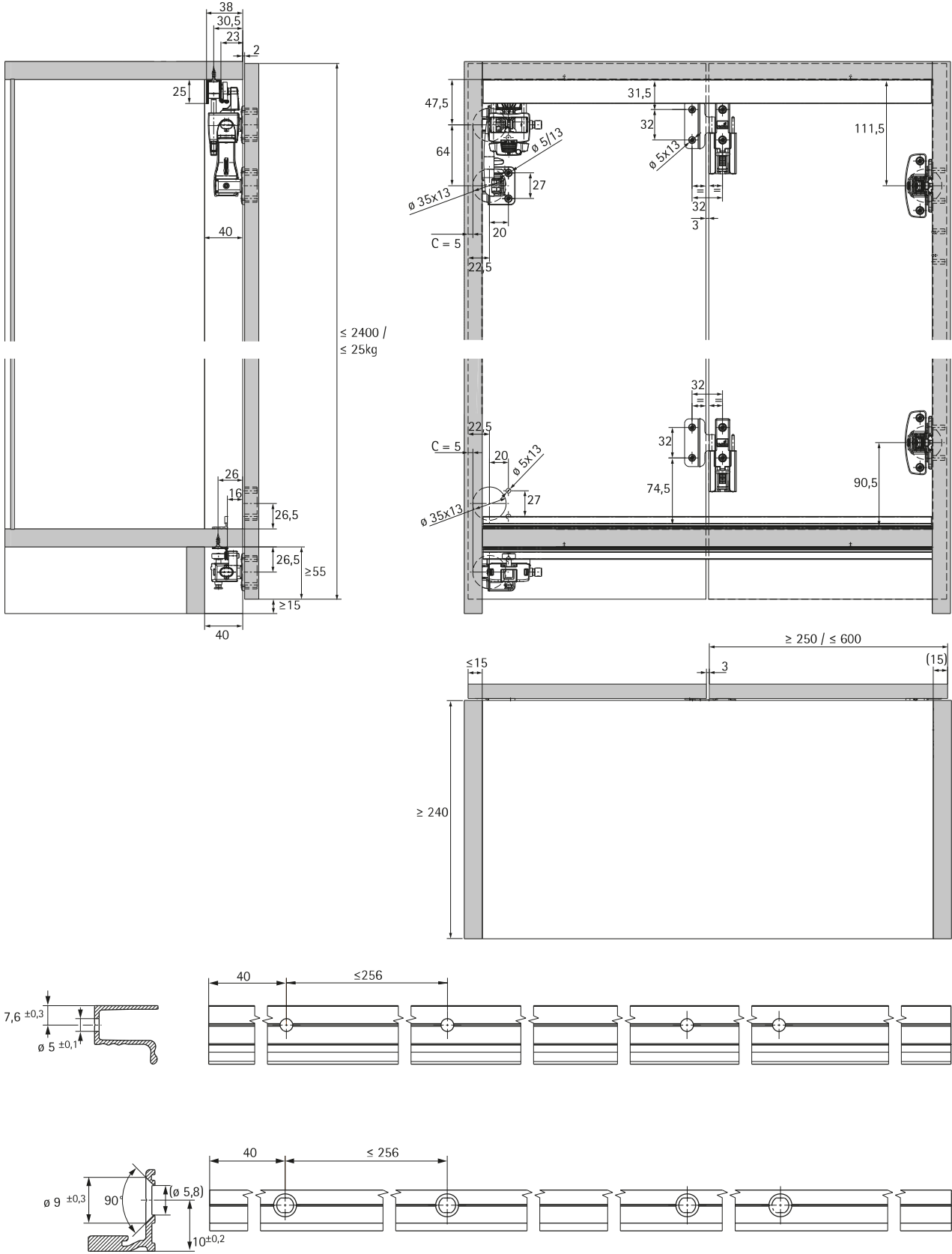
- ▶ 正しいネジ取り付け位置でレールをしっかりと保持します。
- ▶ (幅木およびその下の)レールおよびガイドレールで取り付けクリップを使用できます。
- ▶ プラスチック、グレー

品番	入数
9 237 758	500個

折れ戸システム

- ▶ WingLine L (ウイングライン エル)
- ▶ 取り付け寸法

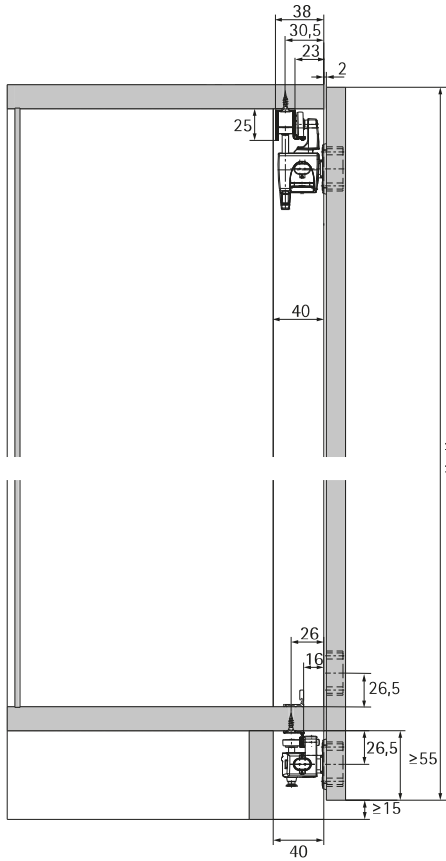
最大扉重量25kg、取り付け寸法図



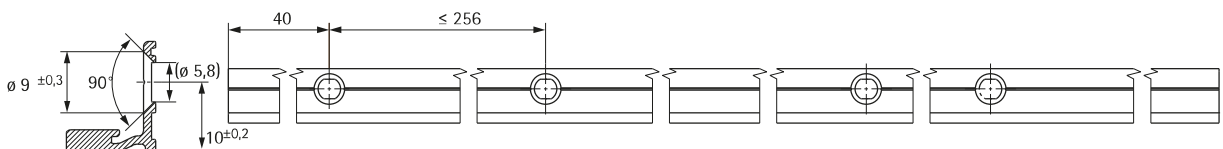
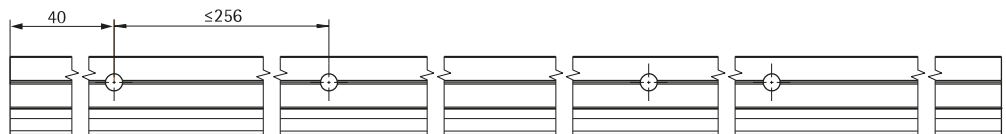
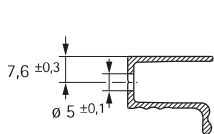
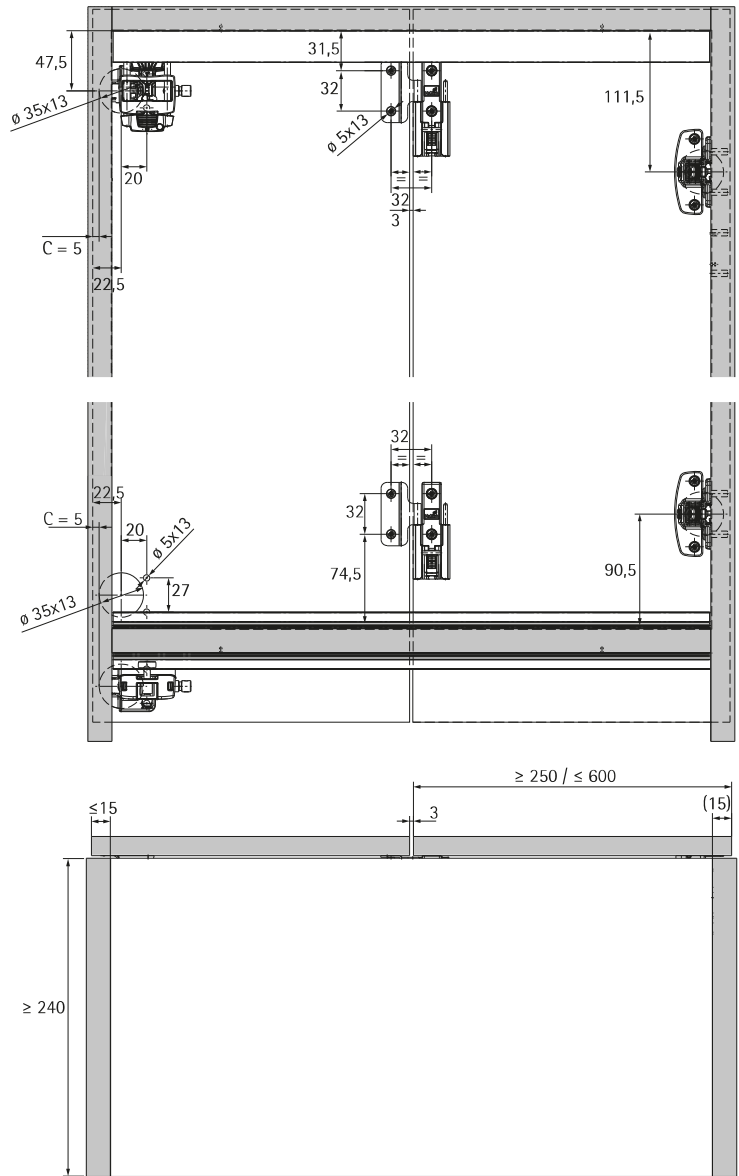
折れ戸システム

- ▶ WingLine L (ウィングライン エル)
- ▶ 取り付け寸法

最大扉重量12kg、取り付け寸法図



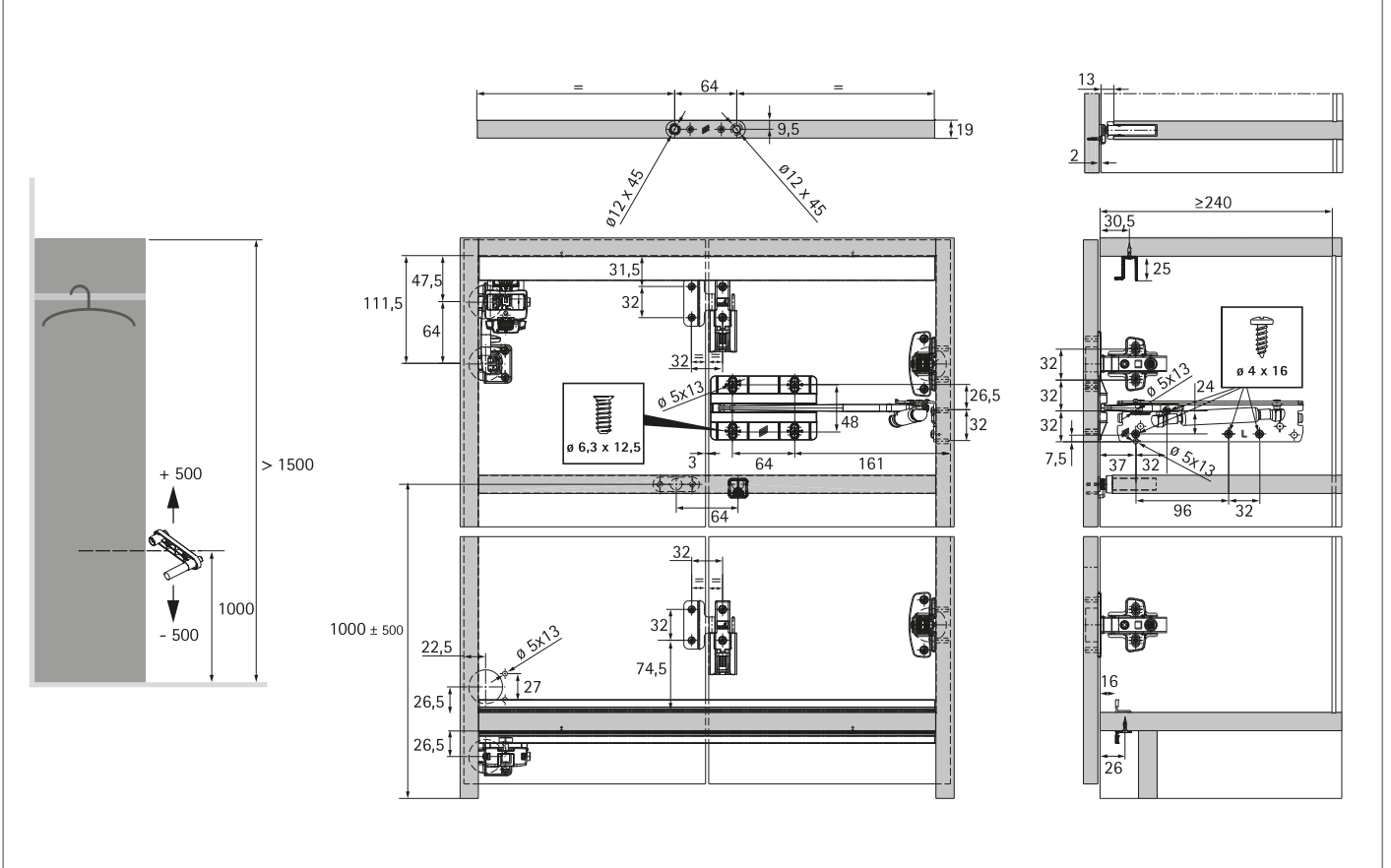
≤ 2400 /
≤ 12kg



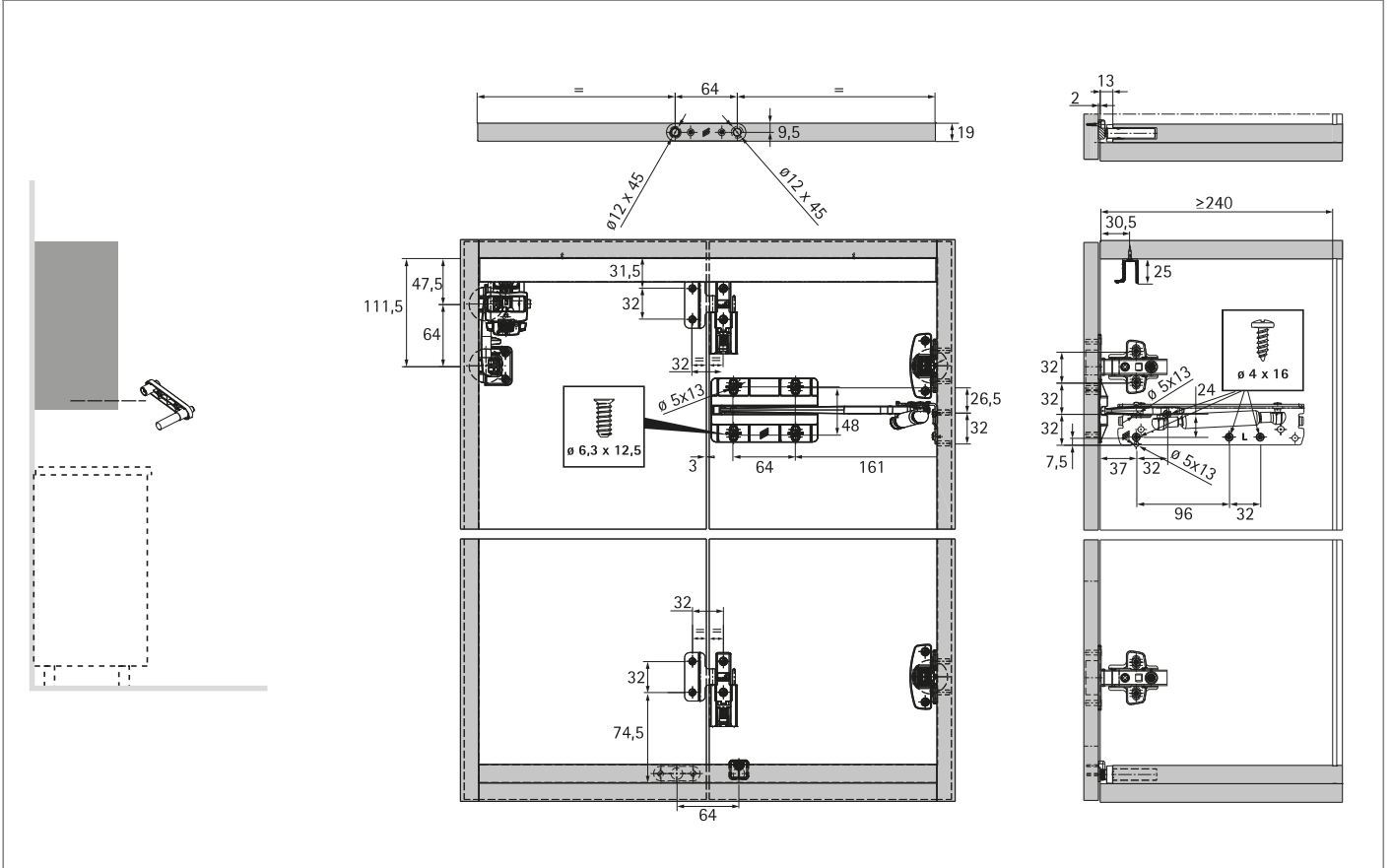
折れ戸システム

- ▶ WingLine L (ウイングライン エル)
- ▶ 取り付け寸法

プッシュ・オープンユニットの取り付け寸法図：ワードローブ(トールキャビネット)



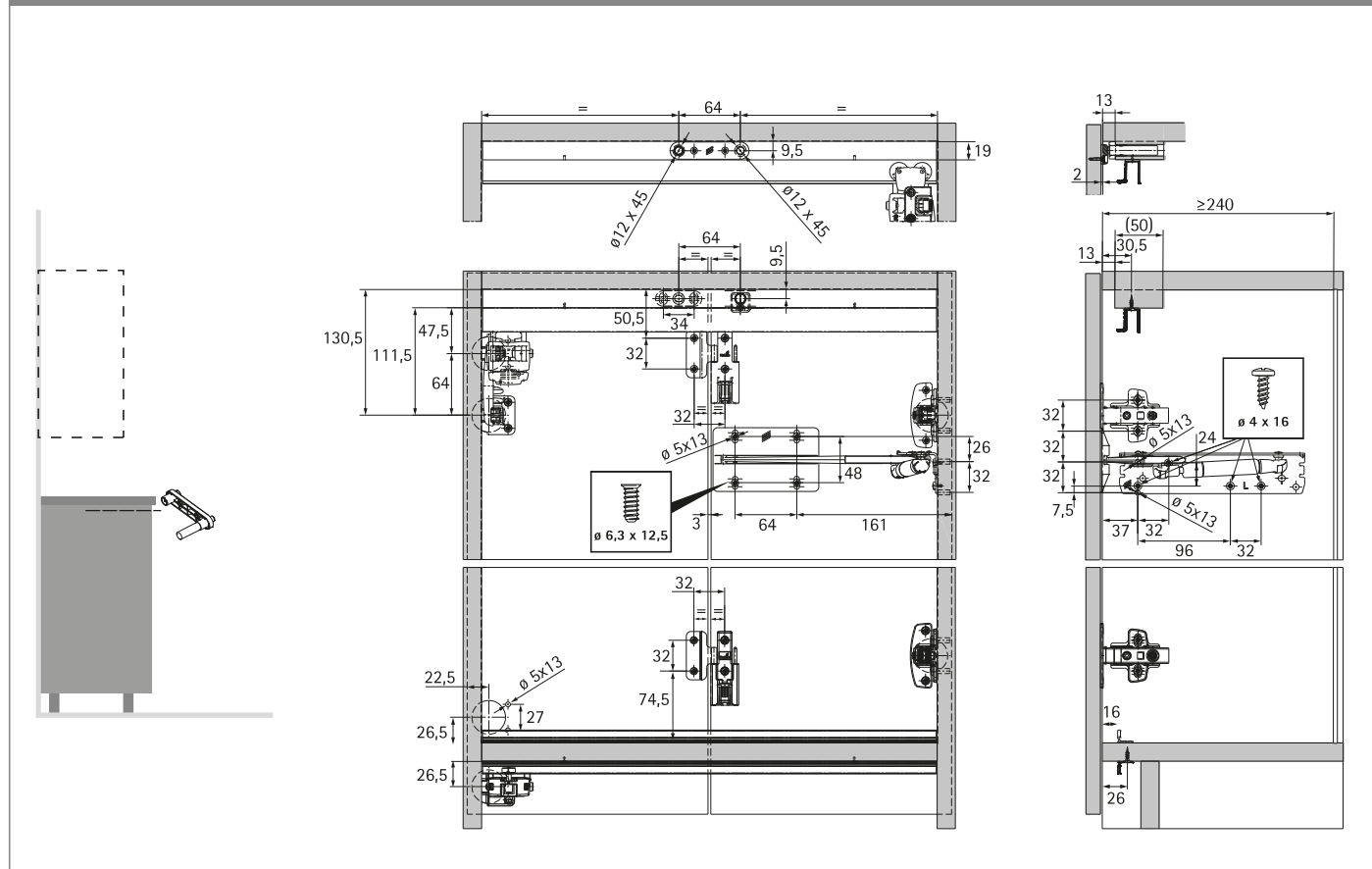
プッシュ・オープンユニットの取り付け寸法図：ウォールキャビネット(ショートキャビネット)



折れ戸システム

- ▶ WingLine L (ウィングライン エル)
- ▶ 取り付け寸法

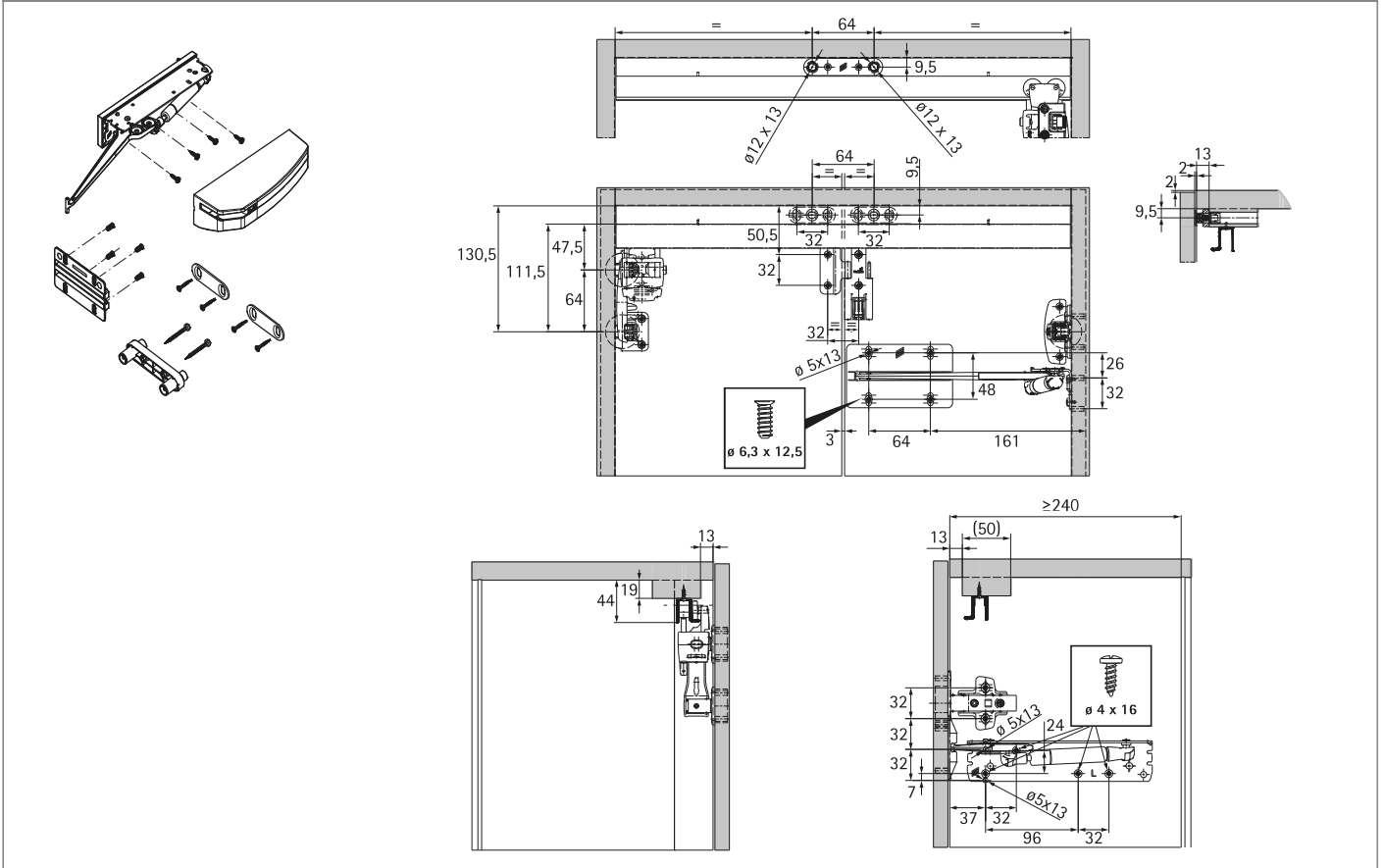
プッシュ・オープンユニットの取り付け寸法図: ベースキャビネット (ショートキャビネット)



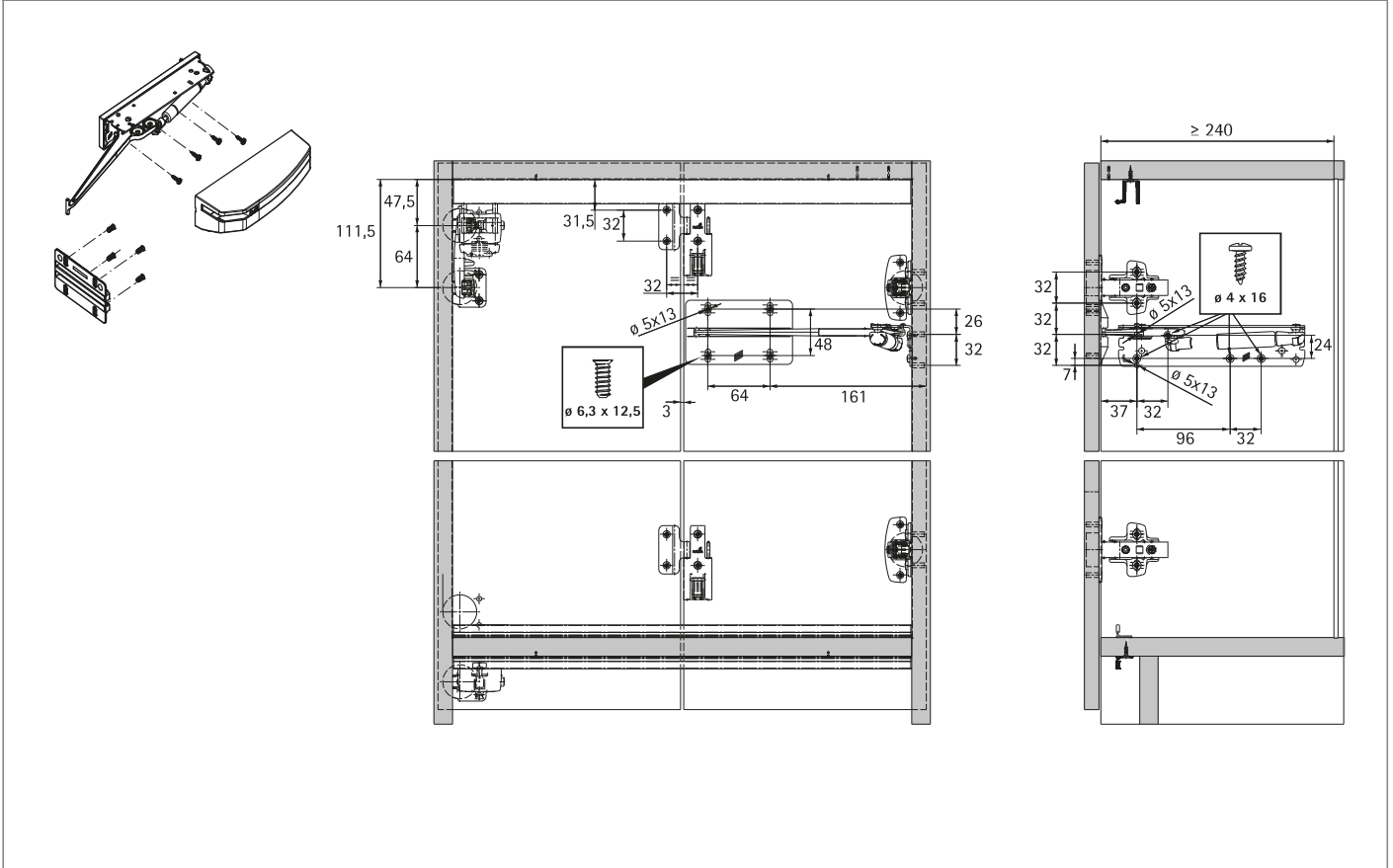
折れ戸システム

- ▶ WingLine L (ウイングライン エル)
- ▶ 取り付け寸法

プル・オープンユニットの取り付け寸法図



プル・オープン・サイレントユニットの取り付け寸法図

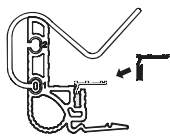
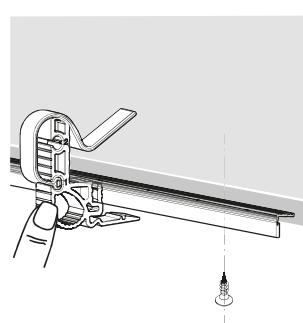
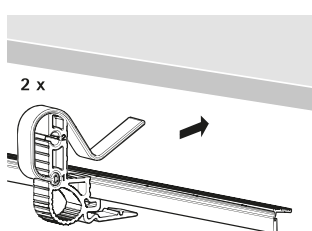
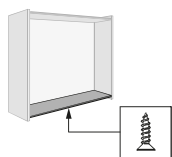
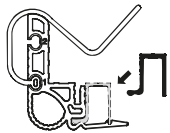
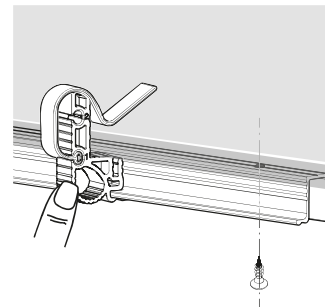
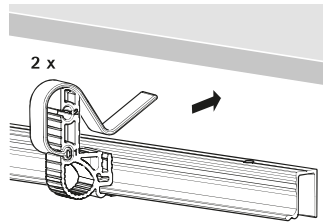
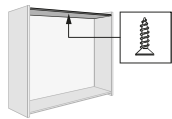


折れ戸システム

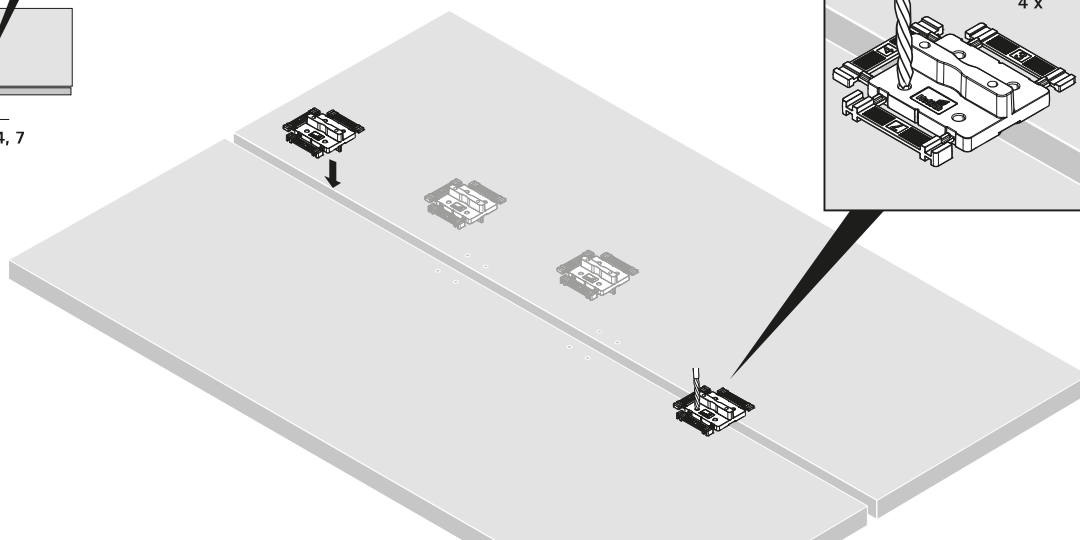
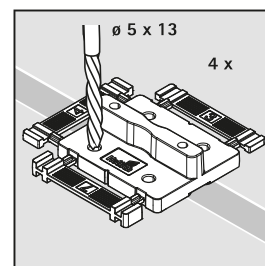
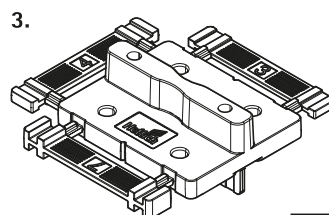
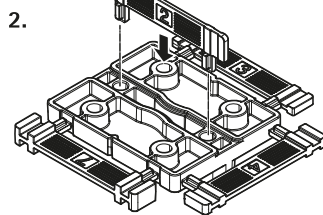
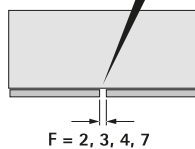
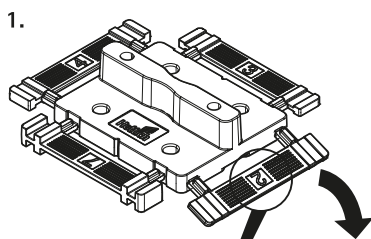
▶ WingLine L (ウィングライン エル)

▶ 取り付け

上レールと下ガイドレールの取り付け



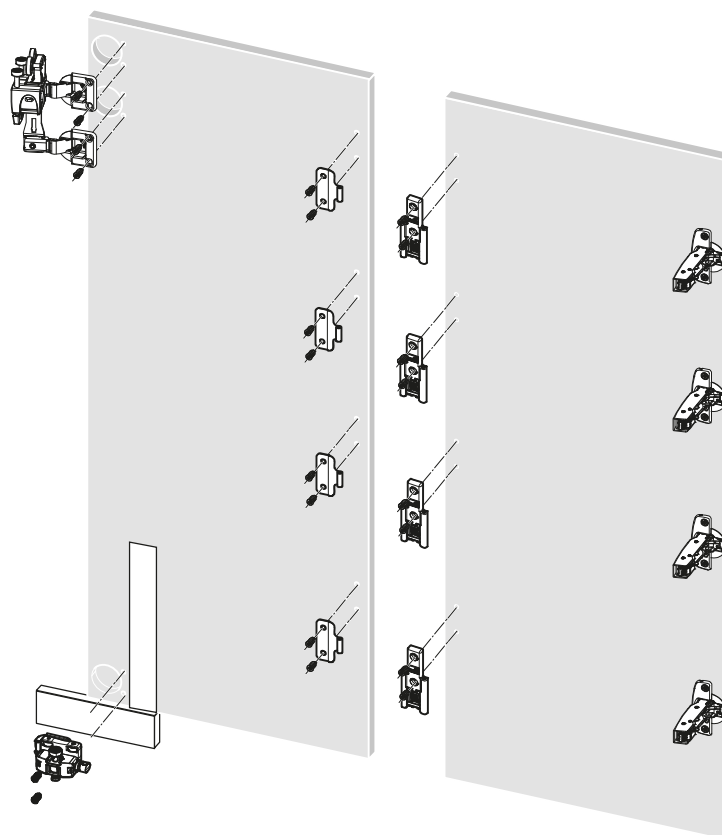
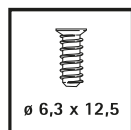
センターヒンジの位置決め



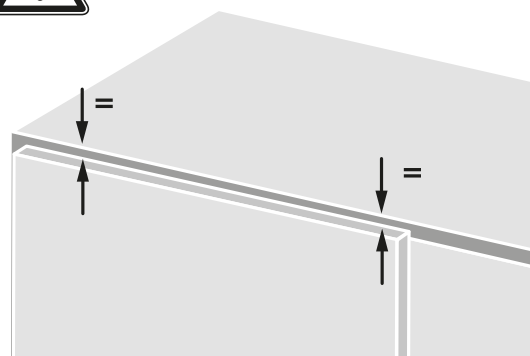
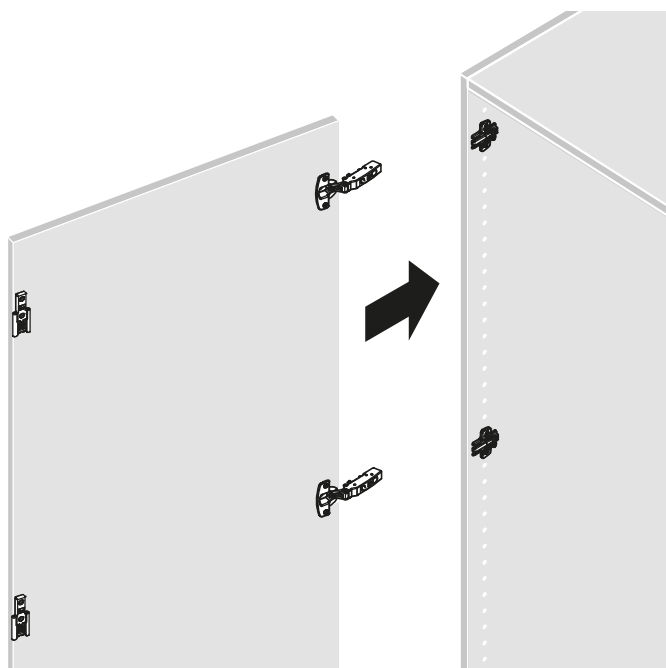
折れ戸システム

- ▶ WingLine L (ウイングライン エル)
- ▶ 取り付け

各種金具の取り付け



1枚目の扉の取り付け



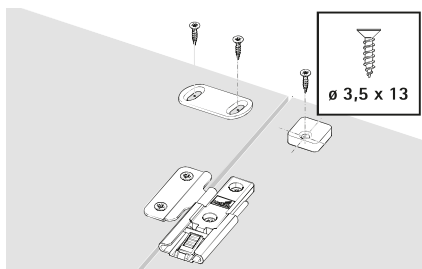
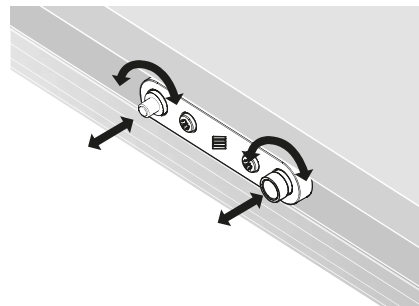
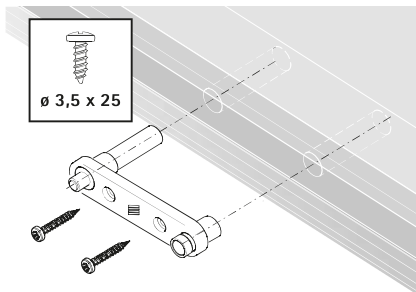
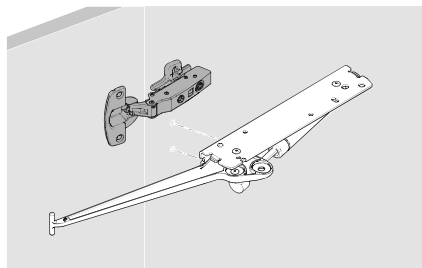
折れ戸システム

▶ WingLine L (ウィングライン エル)

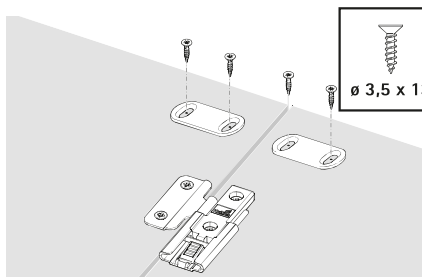
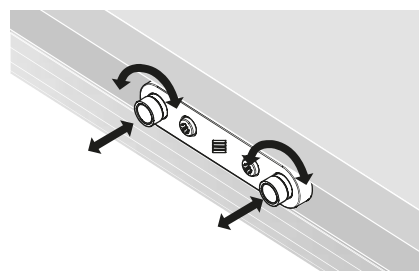
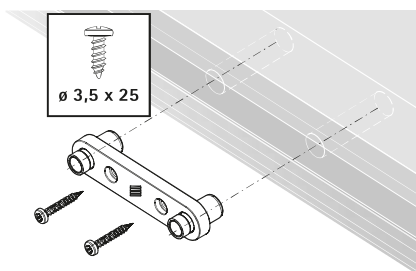
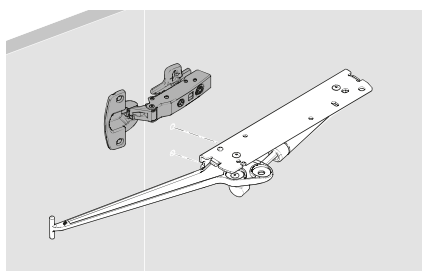
▶ 取り付け

プッシュ・オープン / プル・オープン / プル・オープン・サイレントの取り付け

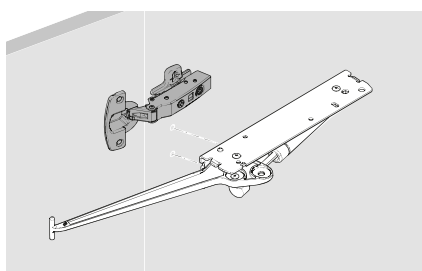
プッシュ・オープン



プル・オープン



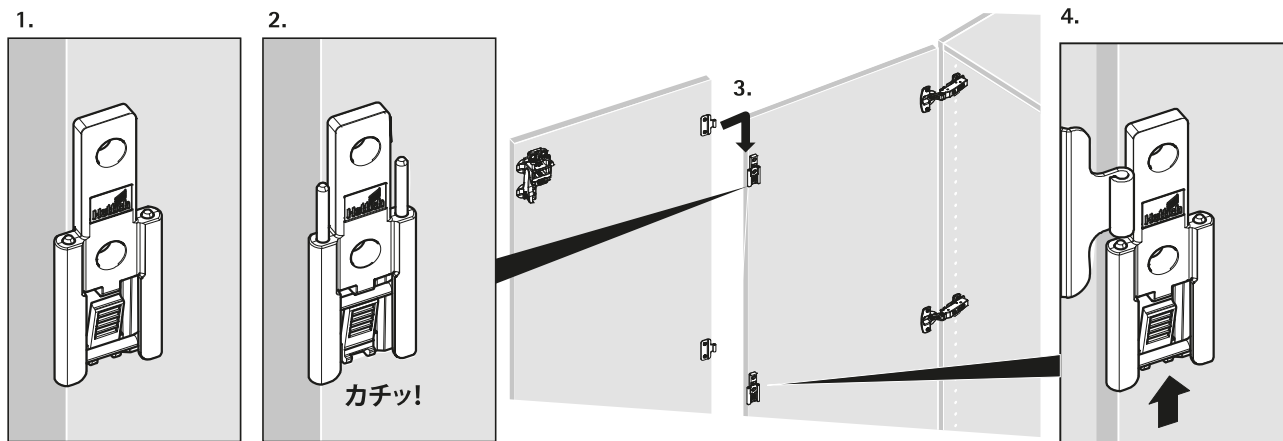
プル・オープン・サイレント



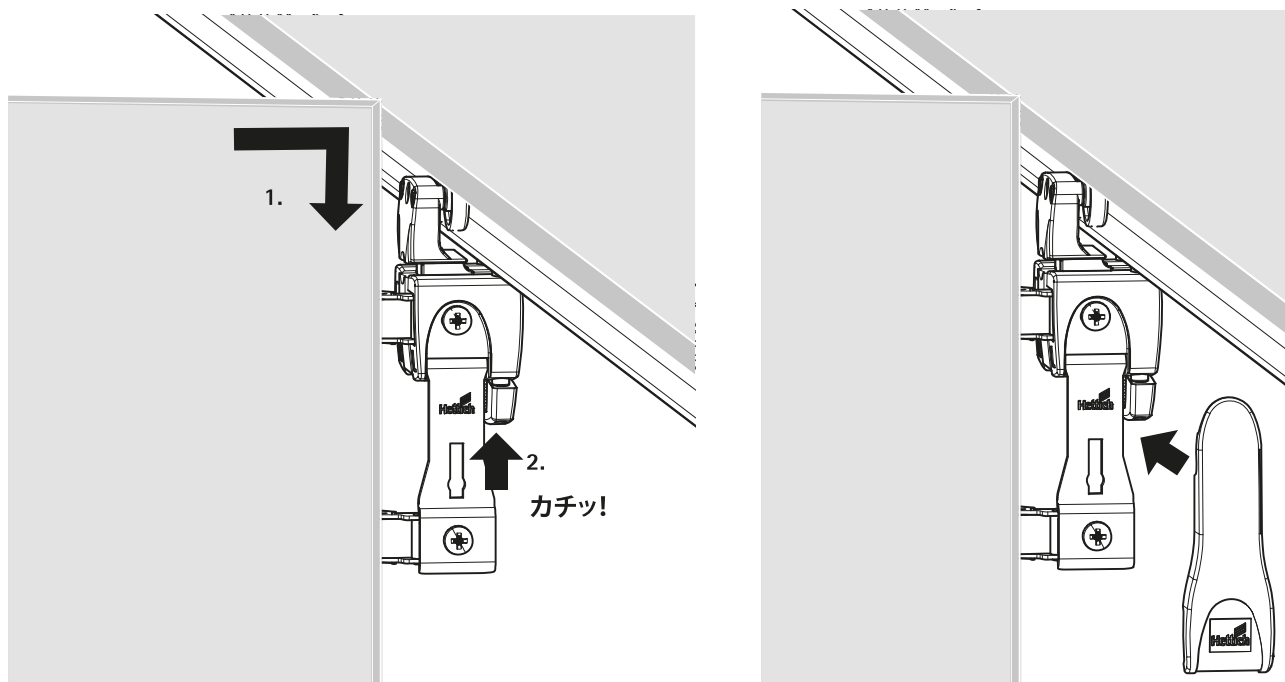
折れ戸システム

- ▶ WingLine L (ウイングライン エル)
- ▶ 取り付け

2枚目の扉のワンタッチ取り付け (工具不要)



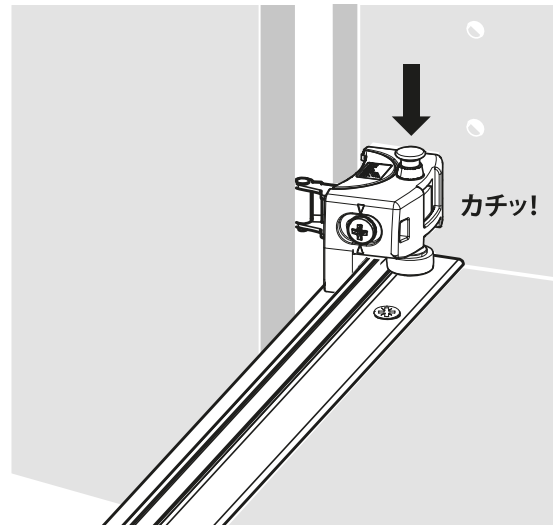
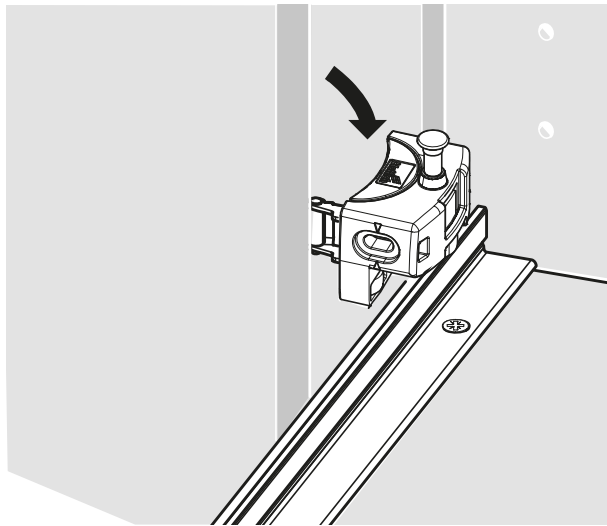
上ランナーのワンタッチ取り付け (工具不要)



折れ戸システム

- ▶ WingLine L (ウィングライン エル)
- ▶ 取り付け

下ガイドランナーのワンタッチ取り付け (工具不要)



上ランナーの高さ調整

