

- ▶ アクセサリー
- ▶ ゼンシスヒンジ用

## クロス座金用アダプター専用プレート



- ▶ クロス座金用アダプターと併用
- ▶ 品質 EN15570 レベル3
- ▶ アダプターのみに固定可能
- ▶ 穴ピッチ32mm
- ▶ 高さ調整±3mm (ネジ止め/ユーロネジ付)
- ▶ 高さ調整±2mm (エキスパンドソケット付)
- ▶ ニッケルメッキ、亜鉛ダイカスト

取り付け方法	穴径 ø×T(mm)	品番/座金厚D			入数
		0,0	1,5	3,0	
打ち込み	ø10×12	9 106 983	9 106 984	9 106 985	50個
ユーロネジ	ø5×12	9 106 986	9 106 987	9 106 988	50個
ネジ止め(ø4.5×16mm 皿頭木ネジ用)	-	9 106 989	9 106 990	9 106 991	50個

## クロス座金用アダプター



- ▶ 最大22mmまでの座金厚の増加
- ▶ 取り付けネジ同梱
- ▶ 試作での確認をお勧めします。
- ▶ 亜鉛ダイカスト、ニッケルメッキ

座金厚D (mm)	品番	入数
8,0	9 072 537	50個
12,0	9 072 538	50個
22,0	9 072 539	50個

座金9000シリーズのクロス座金(高さ調整対応)のみと併用可能  
(インターマートのページをご参照ください)

## クロス座金用角度アダプター

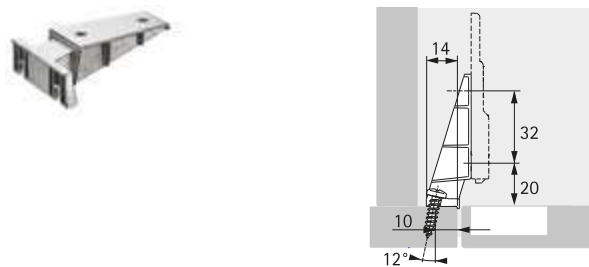


- ▶ 各種角度あり
- ▶ 5度のスペーサーは、重ねて使用する事ができます。
- ▶ 試作での確認をお勧めします。
- ▶ 亜鉛ダイカスト、ニッケルメッキ

座金の取り付け 位置LR (mm)	角度W(度)	品番	入数
37	5	9 072 533	50個
37	10	9 072 534	50個
37	15	9 072 535	50個
37	20	9 072 536	50個

ネジ止め式クロス座金(LR 37)のみと併用可能。  
ネジの長さは構成によって異なります。

## インセットフェイスフレーム用アダプター



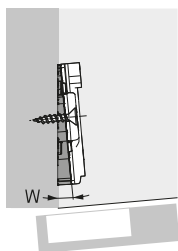
- ▶ インセット扉のフェイスフレームキャビネット用
- ▶ 品質 EN15570 レベル3
- ▶ ネジ止め式ストレート座金(別売り)とのみ併用可能
- ▶ ø4×20mm 皿頭木ネジ用(別売り)でフェイスフレームに取り付け可能
- ▶ アダプターへの座金の取り付けには特殊セルフタッピングネジø4×12mm(品番9 076 418/入数100個)をお使いください。
- ▶ ニッケルメッキ、亜鉛ダイカスト

品番	入数
9 227 315	50個

# ワンタッチヒンジ

- ▶ アクセサリー
- ▶ ゼンシスヒンジ用

## クロス座金用角度アダプター



- ▶ 試作での確認をお勧めします。
- ▶ プラスチック、カーボンブラック

角度W(度)	品番	入数
-5	<b>9 237 120</b>	50個

ネジ止め式クロス座金(LR 37)のみと併用可能(座金8099シリーズ)。ネジの長さは構成によって異なります。

## ゼンシス・ヒンジアームカバー



- ▶ 8657i/8657/8687以外のゼンシスヒンジ用
- ▶ 特注にてオリジナルロゴのエンボス加工または印刷可。
- ▶ スチール、ニッケルメッキ

種類	品番	入数
無地	<b>9 088 249</b>	50個
ヘティヒロゴ付き	<b>9 088 250</b>	50個

## ゼンシス・広角ヒンジ用アームカバー



- ▶ ゼンシス8657i/ゼンシス8657/ゼンシス8687用
- ▶ 特注にてオリジナルロゴ印刷可。
- ▶ プラスチック、カーボンブラック

種類	品番	入数
無地	<b>9 099 870</b>	50個
ヘティヒロゴ付き	<b>9 099 871</b>	50個

## ゼンシス・ヒンジカップ用カバーキャップ



- ▶ ヒンジカップ用カバー:ゼンシス用
- ▶ スチール、ニッケルメッキ

種類	寸法X(mm)	品番	入数
TH/TS用	68,2	<b>9 088 251</b>	50個
TB用	61,4	<b>9 088 252</b>	50個

## ゼンシス・広角ヒンジ用ソフトオープニング



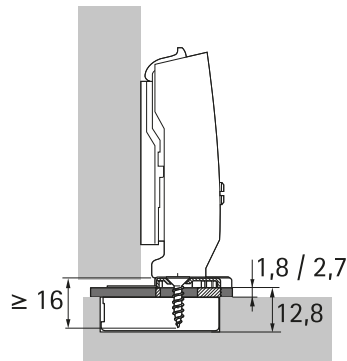
- ▶ ゼンシス8657i用
- ▶ 8657i用の開き角度スペーサーとの併用不可
- ▶ プラスチック、カーボンブラック

ヒンジの種類	品番	入数
全カブセ	<b>9 100 037</b>	50個
半カブセ	<b>9 100 116</b>	50個

# ワンタッチヒンジ

- ▶ アクセサリー
- ▶ ゼンシスヒンジ用

## ヒンジカップ用スペーサー



- ▶ 扉が薄い場合や面材が極端にやわらかい場合に使用します。
- ▶ ネジ止めタイプのみ使用
- ▶ 扉と側板の隙間が大きくなります。
- ▶ ø4×16mm 皿頭木ネジ用
- ▶ クリアプラスチック

種類	厚み (mm)	品番	入数
カップ TH52	1,8	<b>9 073 595</b>	50個
カップ TH52	2,7	<b>9 073 596</b>	50個
カップ TB用	1,8	<b>9 073 597</b>	50個
カップ TB用	2,7	<b>9 073 598</b>	50個

## ゼンシス8645i用開き角度スペーサー



- ▶ 扉の開き角度を少なくします。
- ▶ 扉やハンドルが壁に当たるのを防ぐ事ができます。
- ▶ サイレントシステムなしのヒンジやキャッチなしのヒンジにも対応
- ▶ プラスチック、ホワイト
- ▶ 詳しい取り付け方は、テクニカルインフォメーションをご参照ください。

種類	品番	入数
110度から約85度へ	<b>9 072 540</b>	50個

## ゼンシス8639i W用開き角度スペーサー



- ▶ 扉の開き角度を少なくします。
- ▶ 扉やハンドルが壁に当たるのを防ぐ事ができます。
- ▶ サイレントシステムなしのヒンジやキャッチなしのヒンジにも対応
- ▶ プラスチック、ブラック
- ▶ 詳しい取り付け方は、テクニカルインフォメーションをご参照ください。

種類	品番	入数
95度から約85度へ	<b>9 072 541</b>	50個

## ゼンシス8638i用開き角度スペーサー



- ▶ 扉の開き角度を少なくします。
- ▶ 扉やハンドルが壁に当たるのを防ぐ事ができます。
- ▶ サイレントシステムなしのヒンジやキャッチなしのヒンジにも対応
- ▶ プラスチック、ブラック
- ▶ 詳しい取り付け方は、テクニカルインフォメーションをご参照ください。

種類	品番	入数
95度から約85度へ	<b>9 072 542</b>	50個

## ゼンシス8657i用開き角度スペーサー



- ▶ 扉の開き角度を少なくします。
- ▶ 扉やハンドルが壁に当たるのを防ぐ事ができます。
- ▶ サイレントシステムなしのヒンジやキャッチなしのヒンジにも対応
- ▶ プラスチック、カーボンブラック
- ▶ 詳しい取り付け方は、テクニカルインフォメーションをご参照ください。

種類	品番	入数
165度から約105度／約120度へ	<b>9 090 756</b>	50個

# ワンタッチヒンジ

- ▶ アクセサリー
- ▶ ゼンシスヒンジ用

## ゼンシス8657i用開き角度スペーサー



- ▶ 扉の開き角度を少なくします。
- ▶ 扉やハンドルが壁に当たるのを防ぐことができます。
- ▶ サイレントシステムなしのヒンジやキャッチなしのヒンジにも対応
- ▶ プラスチック、カーボンブラック
- ▶ 詳しい取り付け方は、テクニカルインフォメーションをご参照ください。

種類	品番	入数
165度から約90度／約135度へ	<b>9 090 864</b>	50個

## ゼンシス8631i用開き角度スペーサー



- ▶ 扉の開き角度を少なくします。
- ▶ 扉やハンドルが壁に当たるのを防ぐことができます。
- ▶ サイレントシステムなしのヒンジやキャッチなしのヒンジにも対応
- ▶ スチール
- ▶ 詳しい取り付け方は、テクニカルインフォメーションをご参照ください。

種類	品番	入数
95度から約85度へ	<b>9 103 006</b>	50個

## 開き角度スペーサー取り付け治具



- ▶ 対象開き角度スペーサー  
- 品番9 072 540:ゼンシス8645i／8645／8675用  
- 品番9 072 541:ゼンシス8639i W／8639 W／8669 W用

品番	入数
<b>9 081 657</b>	100個

## ゼンシス8646i用開き角度スペーサー



- ▶ 扉の開き角度を少なくします。
- ▶ 扉やハンドルが壁に当たるのを防ぐことができます。
- ▶ サイレントシステムなしのヒンジやキャッチなしのヒンジにも対応
- ▶ プラスチック、カーボンブラック
- ▶ 詳しい取り付け方は、テクニカルインフォメーションをご参照ください。

種類	品番	入数
110度から約85度へ	<b>9 076 440</b>	50個

## 取り付けネジ



- ▶ セルフタッピン皿頭ネジ
- ▶ スチール、ニッケルメッキ

寸法	品番	入数
ø3.6mm × 8mm	<b>9 217 435</b>	100個
ø5mm × 8mm	<b>9 238 321</b>	100個